

Válvula de Guillotina

TecnoRecursos

Modelo: VG, DN 50 a 600, PN16
DN>600, PN10

Las válvulas de compuerta no son elementos pensados para su uso en aguas servida. Tan solo las válvulas de compuerta de contacto elastomérico suelen usarse en ciertos tipos de procesos. Este tipo de fluido se caracteriza por llevar sólidos y otro tipo de elementos en suspensión que obstruyen la compuerta en el momento de cierre. Suelen enredarse en las sujecciones y otros elementos interfiriendo en su correcto funcionamiento.

Diseño :

El diseño de nuestra válvula se caracteriza por no llevar ningún tipo de articulación. La guillotina de acero inoxidable se mueve siempre entre los sellos elastoméricos, evitando la entrada de sólidos u otros elementos a las partes mecánicas de la válvula. Especialmente diseñada para aguas fuertemente cargadas.

Con ello se consigue :

- En posición abierta el paso es recto y sin obstrucciones. Por ello no se producen ni adherencias ni polimerizaciones.
- En el momento del cierre si topa la guillotina con algún impedimento, esta lo apartará o romperá para poder introducirse en los sellos elastoméricos. En ese momento el sólido pasará y la guillotina cerrará sin dificultad .
- En cuanto al sistema de sellado este es estanco, ya que se produce entre el elastómero de los asientos y la guillotina de acero inoxidable.

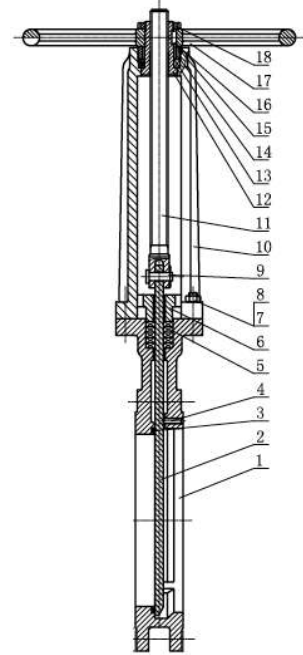




Características Técnicas :

Materiales :

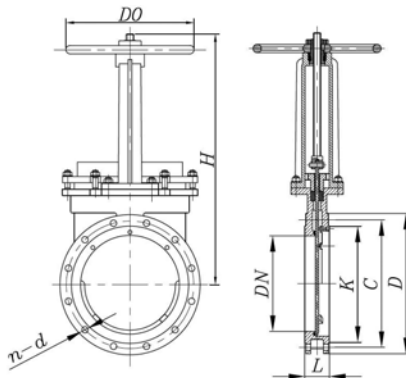
Item	Descripción	Material/Opción
1	Cuerpo	GGG50(DN600)/WCB(>DN700)
2	Disco	AISI304/AISI316
3	Asiento	NBR/EPDM/PTFE
4	Pernos	ASTM A193 B7/AISI
5	Sello	PTF
6	Estopa	GGG50(DN600)/WCB(>DN700)
7	Tuerca	ASTM A194 gr. 2H/AISI
8	Pernos	ASTM A193 B7/AISI
9	Pasador	SAE 1045
10	Yugo	GGG50(DN600)/WCB(>DN700)
11	Eje	stainless steel
12	Perno del yugo	Bronce
13	Cojinete	Bronce
14	Tuerca	ASTM A967
15	Prisionero	ASTM A193 B7
16	Chaveta	ASTM A193 B7
17	Volante	GG25
18	Tuerca de bloqueo	Fierro aluminio Q235



Medidas :

DN	L	D	C	K	H	n-d	DO
50	43	152	121	92	285	4-M16	180
65	46	178	140	105	295	4-M16	180
80	46	190	153	127	315	4-M16	220
100	52	229	191	157	365	8-M16	220
125	56	254	216	186	400	8-M20	230
150	56	279	242	216	475	8-M20	280
200	60	343	299	270	540	8-M20	360
250	68	406	362	324	630	12-M22	360
300	78	483	432	381	780	12-M22	400
350	78	533	476	413	885	12-M27	400
400	102	597	540	470	990	16-M27	400
450	114	635	578	533	1100	16-M30	530
500	127	699	635	584	1200	20-M30	530
600	154	813	750	692	1450	20-M33	600

Otros diametros bajo pedido



E1

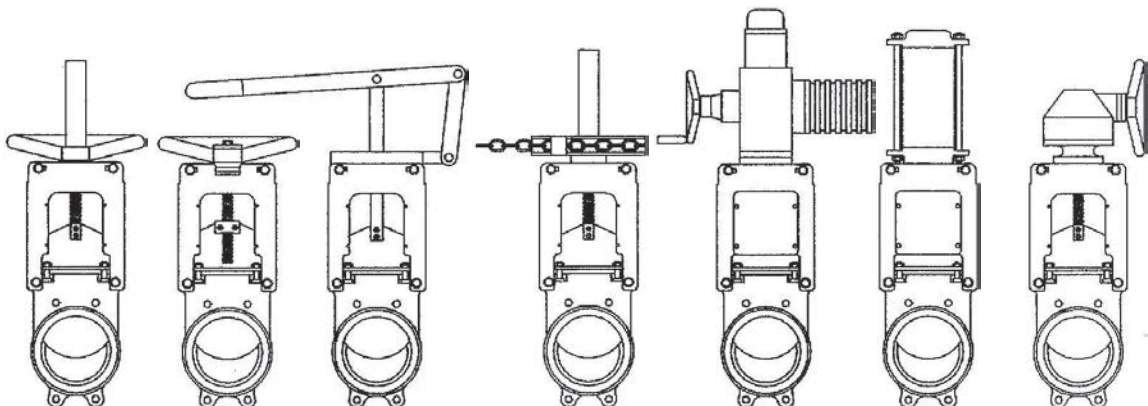
Válvulas

**Medidas de acoplamiento :**

Válvula DN	ØA	Fijación brida - actuador ØB	Fijación puente - brida		
			C	D	E
50	55		33	19	3
65	55	4 tal. Allen M8 sobre Ø 70	33	19	3
80	55		33	19	3
100	55		33	19	3
125	55		31	22	3
150	55		31	22	3
200	70		41	24	3
250	70		41	24	3
300	70	4 tal. Allen M10 sobre Ø 102	41	24	3
350	70		41	24	3
400	70		41	24	3
500	100	4 tal. Allen M16 sobre Ø 140	55	39	3
600	100		55	39	3

Motorización :

Válvula DN	Rosca Husillo Tr. Izq	Tipo de Actuador Eléctrico
50	20x4	Actuador eléctrico AUMA S.A. 07,1
65	20x4	
80	20x4	
100	20x4	
125	20x4	Actuador eléctrico AUMA S.A. 07,1 con volante diferente
150	20x4	
200	25x5	Actuador eléctrico AUMA S.A. 10,1
250	25x5	
300	25x5	
350	25x5	
400	35x6	
500	35x6	Actuador eléctrico AUMA S.A. 14,1
600	35x6	

Opciones :**E1**

Válvulas